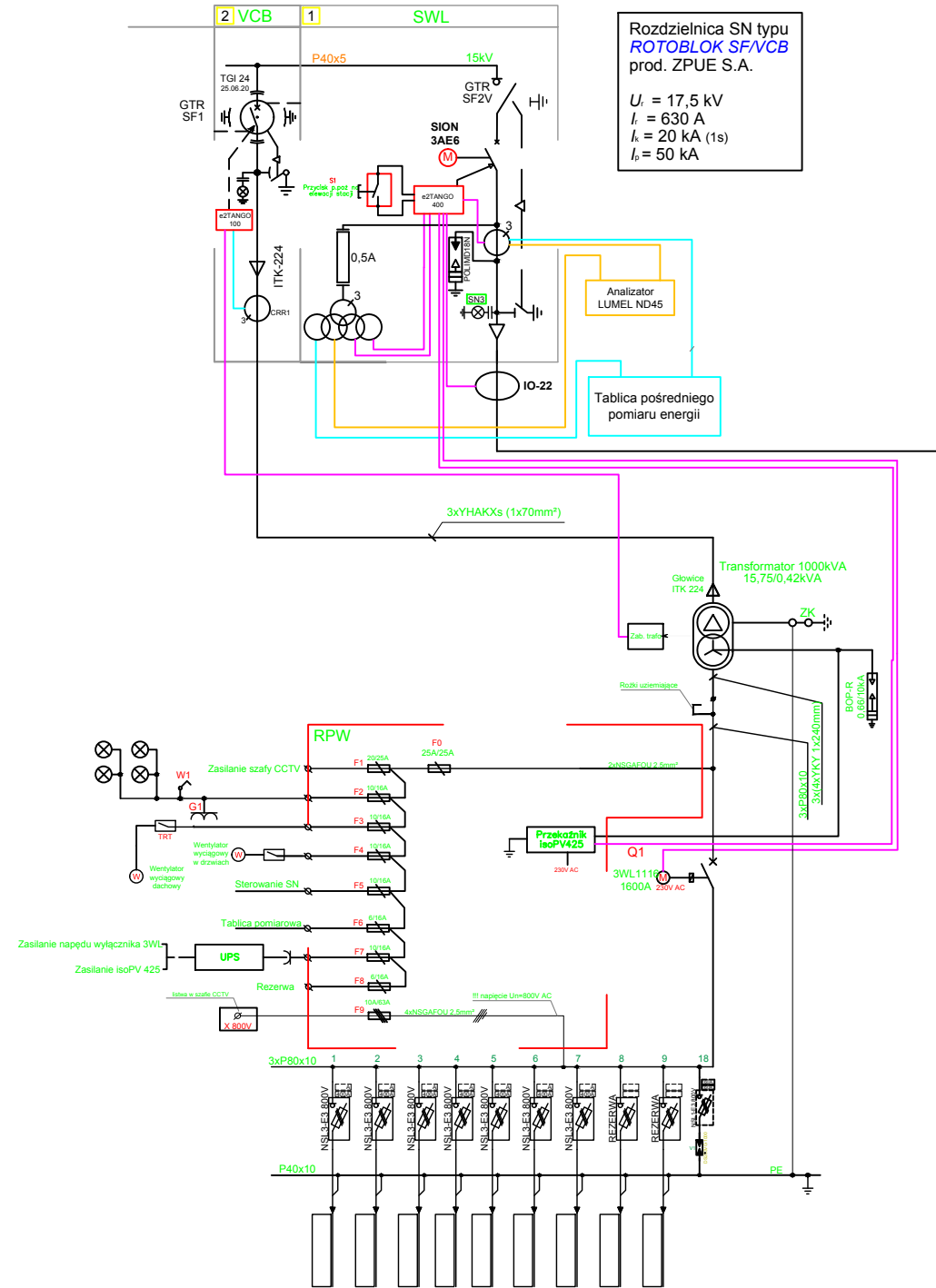
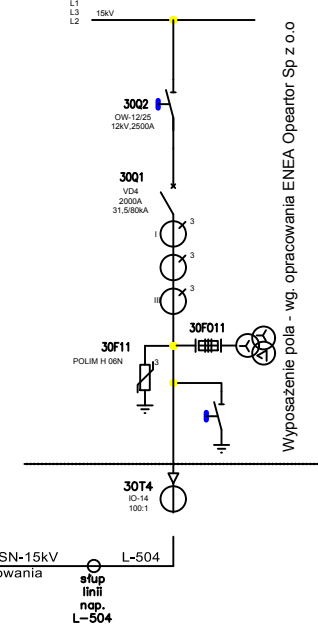


proj. stacja transformatorowa 15/0,4kV - główna
typu MRwb 15/1000-3



Rozdzielnica SN typu
ROTOBLOK SFC/VCB
prod. ZPUE S.A.
 $U_i = 17,5 \text{ kV}$
 $I_n = 630 \text{ A}$
 $I_c = 20 \text{ kA (1s)}$
 $I_p = 50 \text{ kA}$

GPZ Witnica. Rozdzielnica SN nr 21



PRACOWNIA PROJEKTOWA "NOWAK"				Nr rysunku:
Projektowanie , Kosztorysowanie , Nadzory Budowlane				E3
Osiedle Parkowe 4 ; 66-470 Kostrzyn n.O				Skala:
Inwestor : BMG Grupa Sp. z o.o. Sp.j. Osiedle Parkowe ; 66-470 Kostrzyn nad Odrą				-----
Objekt : Budowa Farmy Fotowoltaicznej „BMG-5” o mocy do 998,4kWp wraz infrastrukturą towarzyszącą 66-460 Witnica, 080107_5.0017 oksza, dz. nr 24/1				Faza: PB
Tytuł rysunku : Schemat ideowy stacji transformatorowych oraz układu głównego zasilania.				
Autor:	Imię i Nazwisko	Nr uprawnień i izby	Data:	Podpis
Projektował:	mgr inż. Grzegorz Dąbski	ZAP/0069/POOE/05	26.11.2021	
branza elektryczna	uprawnienia w specjalności instalacyjnej elektrycznej bez ograniczeń	ZAP/IE/0188/05		
Sprawdził:	mgr inż. Rafał Frieske	LBS/0010/POOE/06	26.11.2021	
branza elektryczna	uprawnienia w specjalności instalacyjnej elektrycznej bez ograniczeń	LBS/IE/2064/04		
Projektował:	mgr inż. Grzegorz Nowak	LUKG/0009/POOK/05	26.11.2021	
branza konstrukcyjna	uprawnienia w specjalności konstrukcyjnej bez ograniczeń	LBS/BO/2618/01		
Sprawdził:	mgr inż. Michał Maron	ZAP/0182/PWBKb/15	26.11.2021	
branza konstrukcyjna	uprawnienia w specjalności konstrukcyjnej bez ograniczeń	ZAP/BO/0012/15		