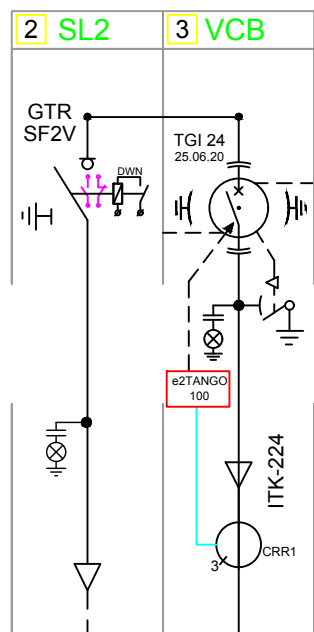


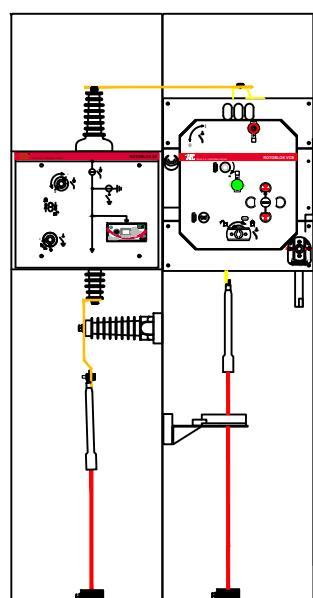
SCHEMAT
ELEKTRYCZNY ROZDZIELNICY



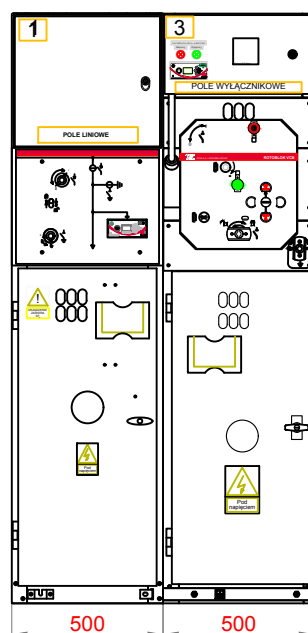
Rozdzielnica SN typu
ROTOBLOK SF/VCB
prod. ZPUE S.A.

$U_r = 25 \text{ kV}$
 $I_r = 630 \text{ A}$
 $I_k = 20 \text{ kA (1s)}$
 $I_p = 50 \text{ kA}$

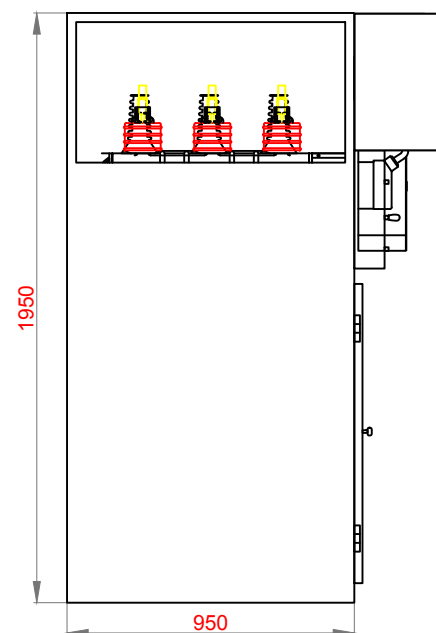
WIDOK
WNĘTRZNY ROZDZIELNICY



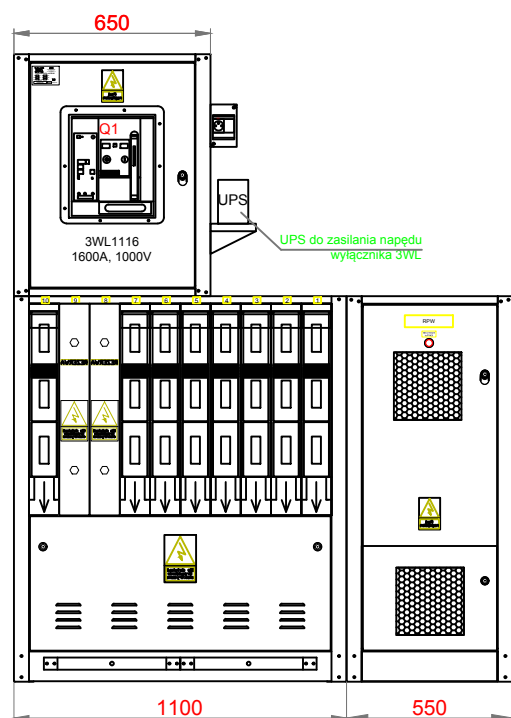
WIDOK
ZEWNĘTRZNY ROZDZIELNICY



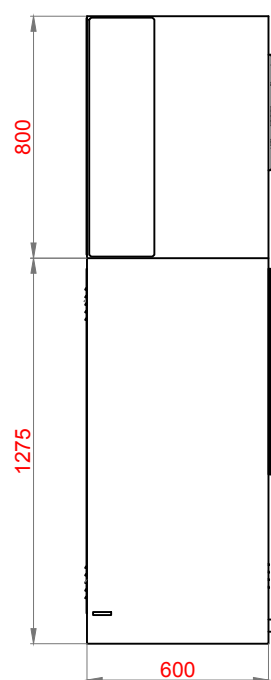
Widok z boku



Widok z frontu



Widok z boku



PRACOWNIA PROJEKTOWA "NOWAK"				Nr rysunku:
Projektowanie , Kosztorysowanie , Nadzory Budowlane				E5
Osiedle Parkowe 4 ; 66-470 Kostrzyn n.O				
Inwestor :	BMG Grupa Sp. z o.o. Sp. j. Osiedle Parkowe ; 66-470 Kostrzyn nad Odrą			Skala: 1:30
Obiekt :	Budowa Farmy Fotowoltaicznej „BMG-5” o mocy do 998,4kWp wraz infrastrukturą towarzyszącą 66-460 Witnica, 080107_5.0017 oksza, dz. nr 24/1			Faza: PB
Tytuł rysunku : Widok rozdzielnic SN typu Rotoblok oraz rozdzielnic nN typu RN-W stacji MRwb 15/1000-3				
Autor:	Imię i Nazwisko	Nr uprawnień i izby	Data:	Podpis
Projektował: branża elektryczna	mgr inż. Grzegorz Dąbski uprawnienia w specjalności instalacyjnej elektrycznej bez ograniczeń	ZAP/0069/POOE/05 ZAP/IE/0188/05	26.11. 2021	
Sprawdził: branża elektryczna	mgr inż. Rafał Frieske uprawnienia w specjalności instalacyjnej elektrycznej bez ograniczeń	LBS/0010/POOE/06 LBS/IE/2064/04	26.11. 2021	
Projektował: branża konstrukcyjna	mgr inż. Grzegorz Nowak uprawnienia w specjalności konstrukcyjnej bez ograniczeń	LUKG/0009/POOK/05 LBS/BO/2618/01	26.11. 2021	
Sprawdził: branża konstrukcyjna	mgr inż. Michał Maron uprawnienia w specjalności konstrukcyjnej bez ograniczeń	ZAP/0182/PWBkb/15 ZAP/BO/0012/15	26.11. 2021	